

Référence rapide


Copie

Faire des copies

- 1 Chargez un document original dans le DAA ou sur la vitre du scanner.

Remarque : pour éviter d'obtenir une image rognée, assurez-vous que le document original et les fichiers de sortie ont le même format de papier.

- 2 Sur l'écran d'accueil, appuyez sur **Copier**, puis spécifiez le nombre de copies.
Le cas échéant, définissez les paramètres de copie.
- 3 Copiez le document.

Remarque : pour effectuer une copie rapide, appuyez sur  sur le panneau de commandes.

Copie des deux côtés du papier (recto verso)

- 1 Chargez un document d'origine dans le DAA ou sur la vitre du scanner.
- 2 Sur l'écran d'accueil, appuyez sur **Copie > Paramètres > Configuration du papier**.
- 3 Réglez les paramètres.
- 4 Copiez le document.

Copie de plusieurs pages sur une feuille

- 1 Chargez un document original dans le DAA ou sur la vitre du scanner.
- 2 Sur l'écran d'accueil, appuyez sur **Copie > Pages par face**.
- 3 Réglez les paramètres.
- 4 Copiez le document.

Envoi d'une télécopie

Envoi d'une télécopie

A partir du panneau de commandes

- 1 Chargez correctement le document original dans le tiroir DAA ou placez-le sur la vitre du scanner.
- 2 Sur l'écran d'accueil, appuyez sur **Télécopie**, puis saisissez les informations requises.
- 3 Le cas échéant, configurez les autres paramètres de télécopie.
- 4 Envoyez le travail de télécopie.

A partir de l'ordinateur

Pour les utilisateurs Windows

- 1 Lorsqu'un document est ouvert, cliquez sur **Fichier > Imprimer**.
- 2 Sélectionnez l'imprimante, puis cliquez sur **Propriétés, Préférences, Options** ou **Configuration**.
- 3 Cliquez sur **Télécopie > Activer la télécopie**, puis saisissez le numéro du destinataire.
- 4 Le cas échéant, configurez les autres paramètres de télécopie.
- 5 Envoyez le travail de télécopie.

Pour les utilisateurs Macintosh

- 1 Lorsqu'un document est ouvert, choisissez **Fichier > Imprimer**.
- 2 Sélectionnez l'imprimante et saisissez le numéro du destinataire.
- 3 Le cas échéant, configurez les autres paramètres de télécopie.
- 4 Envoyez le travail de télécopie.

Envoi d'e-mails

Envoi d'un courrier électronique

A partir du panneau de commandes

- 1 Chargez un document original dans le DAA ou sur la vitre du scanner.
- 2 Sur l'écran d'accueil, appuyez sur **E-mail**, puis saisissez les informations requises.

Remarque : Vous pouvez également saisir le destinataire à partir du carnet d'adresses ou avec le numéro de raccourci.

- 3 Si nécessaire, configurez les paramètres de type de fichier de sortie.
- 4 Envoyez l'e-mail.

A l'aide du numéro de raccourci

- 1 Sur le panneau de commandes, appuyez sur #, puis saisissez le numéro de raccourci à l'aide du pavé numérique.
- 2 Envoyez l'e-mail.

Chargement du papier

Chargement des tiroirs



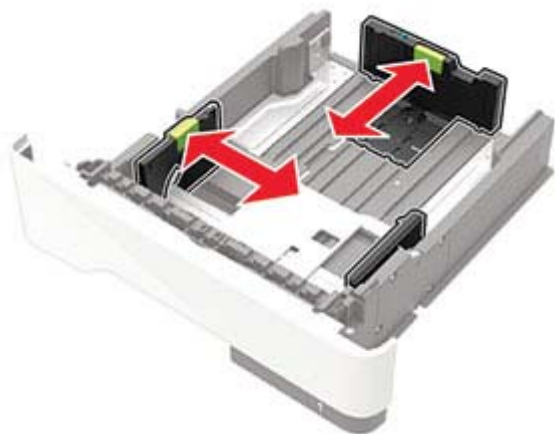
ATTENTION—RISQUE DE BASCULEMENT : pour réduire le risque d'instabilité de l'appareil, chargez chaque tiroir séparément. Laissez tous les tiroirs fermés jusqu'à ce que vous ayez besoin de les ouvrir.

- 1 Retirez le tiroir.

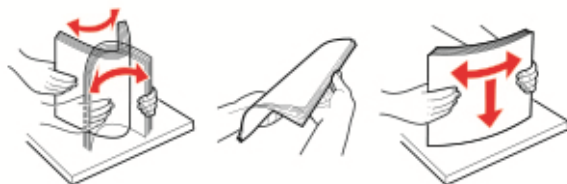
Remarque : Pour éviter les bourrages papier, ne retirez pas les tiroirs lorsque l'imprimante est occupée.



2 Ajustez les guides en fonction de la taille du papier que vous chargez.



3 Déramez, ventilez et alignez les bords du papier avant de le charger.



4 Chargez la pile de papier, face à imprimer vers le bas, puis assurez-vous que les guides latéraux sont bien ajustés contre le papier.



Remarques :

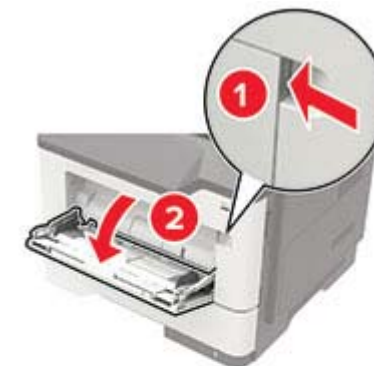
- Chargez le papier à en-tête face vers le bas avec le bord supérieur de la feuille orienté vers l'avant du bac pour l'impression recto.
- Chargez le papier à en-tête face vers le haut avec le bord inférieur de la feuille orienté vers l'avant du bac pour l'impression recto verso.
- Ne faites pas glisser le papier dans le tiroir.
- Pour éviter les bourrages papier, assurez-vous que la hauteur de la pile ne dépasse pas les indicateurs de remplissage maximum.

5 Insérez le bac.

Si nécessaire, définissez le format et le type du papier à partir du panneau de commandes pour qu'ils correspondent au papier chargé.

Alimentation du chargeur multifonction

1 Ouvrez le chargeur multifonction.



2 Ajustez le guide pour qu'ils correspondent à la taille du papier chargé.



- 3 Déramez, ventilez et alignez les bords du papier avant de le charger.



- 4 Chargez le papier avec la face imprimable tournée vers le haut.

Remarques :

- Chargez le papier à en-tête face vers le haut avec le bord supérieur de la feuille orienté vers l'avant du bac pour l'impression recto.
- Chargez le papier à en-tête face vers le bas avec le bord inférieur de la feuille orienté vers l'avant du bac pour l'impression recto verso.
- Chargez les enveloppes avec le rabat vers le bas sur le côté gauche.
- Chargez les enveloppes européennes en positionnant le rabat vers le bas en premier dans l'imprimante.

Avertissement—Danger potentiel : n'utilisez pas d'enveloppes avec timbre, agrafe, fermoir, fenêtre, revêtement intérieur couché ou bande autocollante.

- 5 A partir du panneau de commandes, réglez le format et le type de papier de manière à ce qu'ils correspondent à ceux du papier chargé.

Définition du format et du type des supports spéciaux

Les tiroirs détectent automatiquement le format du papier ordinaire. Pour les supports spéciaux tels que des étiquettes, du papier cartonné ou des enveloppes, procédez comme suit :

- 1 Sur l'écran d'accueil, accédez à :
Paramètres > Papier > Configuration du tiroir > Format/Type de papier > sélectionnez une source de papier
- 2 Configurez le format et le type des supports spéciaux.

Impression

Impression depuis un ordinateur

Remarque : Pour les étiquettes, les bostols et les enveloppes, définissez le format et le type de papier dans l'imprimante avant d'imprimer le document.

- 1 Ouvrez la boîte de dialogue Imprimer dans le document que vous souhaitez imprimer.
- 2 Si nécessaire, réglez les paramètres.
- 3 Imprimez le document.

Remarque : Pour plus de détails sur le fonctionnement du pilote de l'imprimante, reportez-vous à l'aide consacrée au pilote d'impression.

Maintenance de l'imprimante

Remplacement de la cartouche de toner

- 1 Ouvrez la porte A.



- 2 Retirez la cartouche de toner usagée.



- 3 Déballez la nouvelle cartouche de toner, puis secouez-la trois fois pour répartir le toner.



- 4 Insérez la nouvelle cartouche de toner.

Remarque : Servez-vous des flèches dans l'imprimante pour vous guider.



5 Fermez la porte A.

Remplacement de l'unité de traitement d'images

1 Ouvrez la porte A.



2 Retirez la cartouche de toner.



3 Retirez l'unité de traitement d'images usagée.



4 Déballez la nouvelle unité de traitement d'images, puis secouez-la trois fois pour répartir le toner.



Avertissement—Danger potentiel : N'exposez pas l'unité de traitement d'images à la lumière directe pendant plus de 10 minutes. Une exposition prolongée à la lumière pourrait altérer la qualité d'impression.

Avertissement—Danger potentiel : Ne touchez pas le tambour du photoconducteur. Dans le cas contraire, vous risqueriez d'altérer la qualité des prochaines tâches.



5 Insérez la nouvelle unité de traitement d'images.

Remarque : Servez-vous des flèches dans l'imprimante pour vous guider.



6 Insérez la cartouche de toner.

Remarque : Servez-vous des flèches dans l'imprimante pour vous guider.



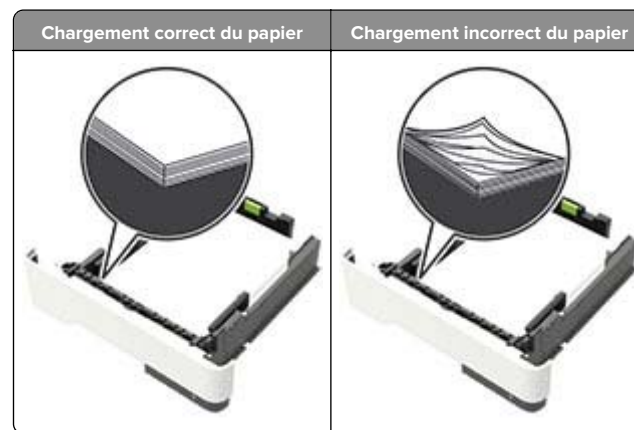
7 Fermez la porte A.

Élimination des bourrages

Réduction des risques de bourrage

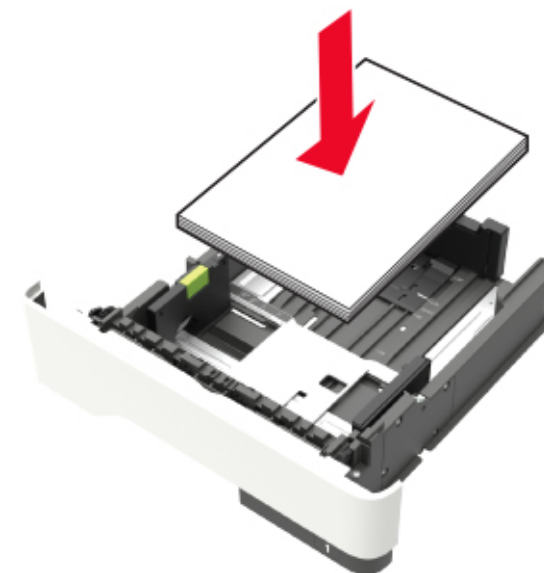
Chargez le papier correctement

- Assurez-vous que le papier est chargé bien à plat dans le tiroir.



- Ne chargez ou n'enlevez pas un tiroir lorsqu'une impression est en cours.
- Ne chargez pas trop de papier. Assurez-vous que la hauteur de la pile est en dessous du repère de chargement maximal.

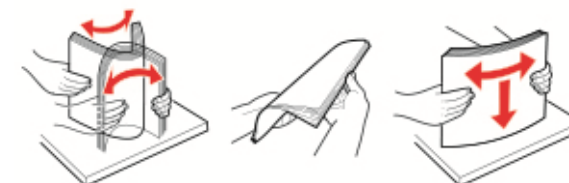
- Ne faites pas glisser le papier dans le tiroir. Chargez le papier comme illustré.



- Assurez-vous que les guides-papier sont correctement positionnés et qu'ils ne sont pas trop serrés contre le papier ou les enveloppes.
- Poussez fermement le tiroir dans l'imprimante une fois le papier chargé.

Utilisez le papier recommandé.

- Utilisez uniquement les types de papier et de support spéciaux recommandés.
- Ne chargez pas de papier froissé, plié, humide, gondolé ou recourbé.
- Déramez, ventilez et alignez les bords du papier avant de le charger.



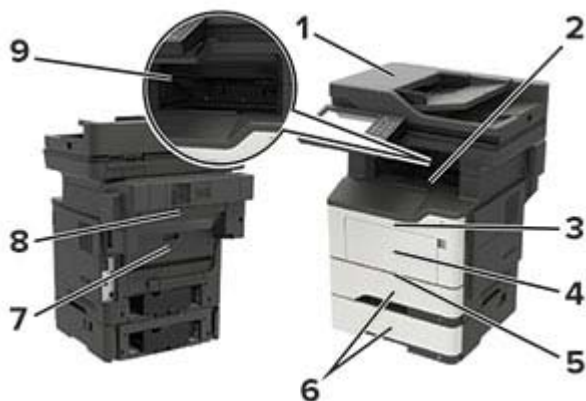
- N'utilisez pas de papier découpé ou rogné manuellement.

- Ne mélangez pas les formats, les grammages ou les types de papier dans un même tiroir.
- Assurez-vous que le format et le type de papier sont définis correctement sur l'ordinateur ou sur le panneau de commandes de l'imprimante.
- Stockez le papier en suivant les recommandations du fabricant.

Identification des zones de bourrage

Remarques :

- Lorsque Assistance bourrage papier est réglé sur Activé, l'imprimante éjecte automatiquement les pages vierges ou les pages partiellement imprimées dès qu'une page coincée est dégagée. Vérifiez les pages vierges imprimées.
- Lorsque l'option Correction bourrage est définie sur Activé ou Auto, l'imprimante réimprime les pages coincées.



	Zone de bourrage
1	Dispositif d'alimentation automatique
2	Réceptacle standard
3	Porte A
4	Chargeur multifonction
5	Dispositif recto verso
6	Bacs
7	Porte B
8	Module d'agrafage en option

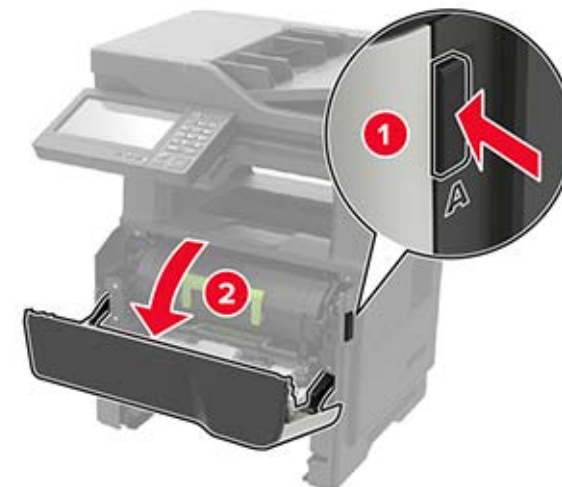
	Zone de bourrage
9	Réceptacle d'unité de finition

Bourrage derrière la porte A

1 Retirez le tiroir.



2 Ouvrez la porte A.



3 Retirez la cartouche de toner.



4 Retirez l'unité de traitement d'images.



Avertissement—Danger potentiel : N'exposez pas l'unité de traitement d'images à la lumière directe pendant plus de 10 minutes. Une exposition prolongée à la lumière pourrait altérer la qualité d'impression.

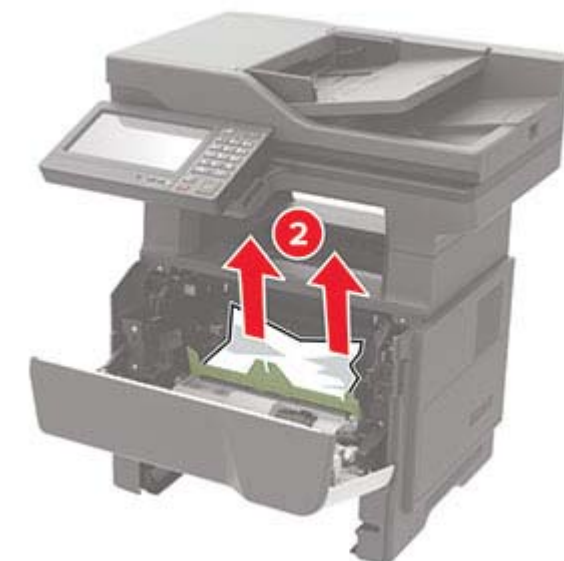
Avertissement—Danger potentiel : Ne touchez pas le tambour du photoconducteur. Dans le cas contraire, vous risqueriez d'altérer la qualité des prochaines tâches.



5 Retirez le papier coincé.

ATTENTION—SURFACE CHAUDE : L'intérieur de l'imprimante risque d'être brûlant. Pour réduire le risque de brûlure, laissez la surface ou le composant refroidir avant d'y toucher.

Remarque : Assurez-vous qu'il ne reste plus de morceaux de papier.



6 Insérez l'unité de traitement d'images.

Remarque : Servez-vous des flèches dans l'imprimante pour vous guider.



7 Insérez la cartouche de toner.

Remarque : Servez-vous des flèches dans l'imprimante pour vous guider.



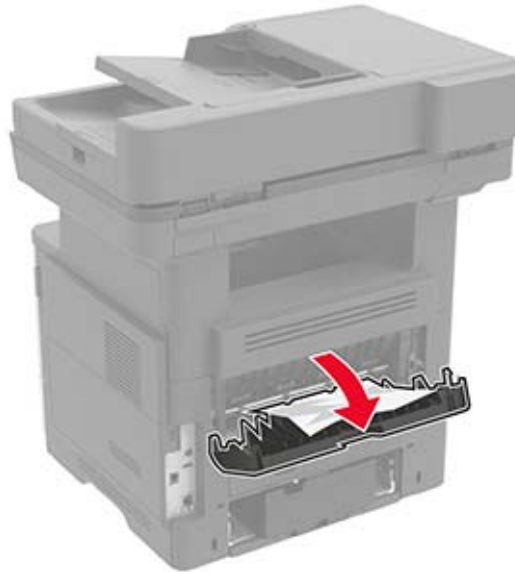
8 Fermez la porte A.

9 Insérez le bac.

Bourrage papier derrière la porte B

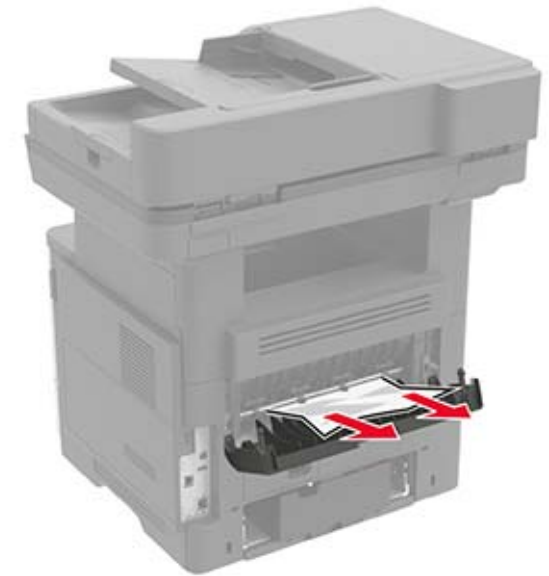
1 Ouvrez la porte B.

ATTENTION—SURFACE CHAUDE : L'intérieur de l'imprimante risque d'être brûlant. Pour réduire le risque de brûlure, laissez la surface ou le composant refroidir avant d'y toucher.



2 Retirez le papier coincé.

Remarque : Assurez-vous qu'il ne reste plus de morceaux de papier.



3 Fermez la porte B.

Bourrage papier dans le réceptacle standard

Retirez le papier coincé.

Remarque : Assurez-vous qu'il ne reste plus de morceaux de papier.



Bourrage papier dans l'unité d'impression recto verso

- 1 Retirez le bac d'alimentation papier.



- 2 Retirez le papier coincé.

Remarque : Assurez-vous qu'il ne reste plus de morceaux de papier.



- 3 Insérez le bac.

Bourrage papier dans les tiroirs

- 1 Retirez le tiroir.



- 2 Retirez le papier coincé.

Remarque : Assurez-vous qu'il ne reste plus de morceaux de papier.



- 3 Insérez le bac.

Bourrage papier dans le chargeur multifonction

- 1 Retirez le papier du chargeur multifonction.
- 2 Retirez le papier coincé.

Remarque : Assurez-vous qu'il ne reste plus de morceaux de papier.



- 3 Déramez, ventilez et alignez les bords du papier avant de le charger.

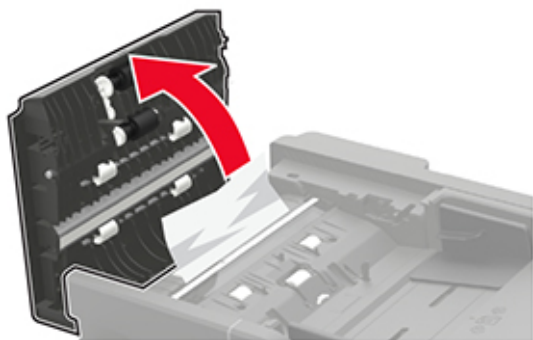


- 4 Rechargez du papier, puis ajustez le guide papier.



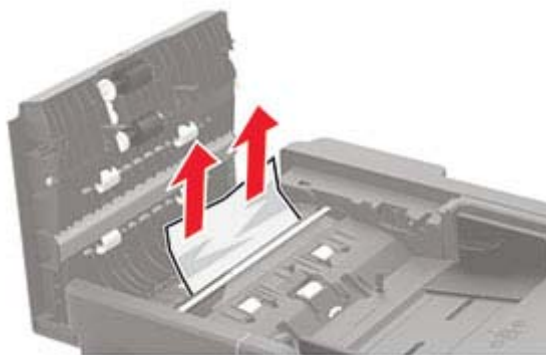
Bourrage papier dans le dispositif d'alimentation automatique

- 1 Retirez tous les documents d'origine du bac du DAA.
- 2 Ouvrez le capot du DAA.



- 3 Retirez le papier coincé.

Remarque : Assurez-vous qu'il ne reste plus de morceaux de papier.



- 4 Fermez le capot du DAA.

Bourrage papier au niveau de l'unité de finition

Bourrage papier dans le bac de l'unité de finition

- 1 Retirez le papier du réceptacle de l'unité de finition.



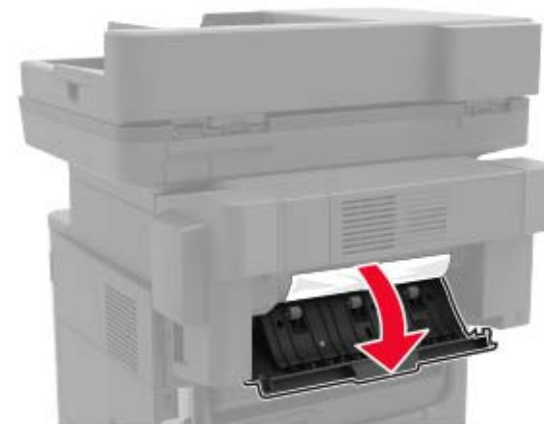
- 2 Retirez le papier coincé.

Remarque : Assurez-vous qu'il ne reste plus de morceaux de papier.



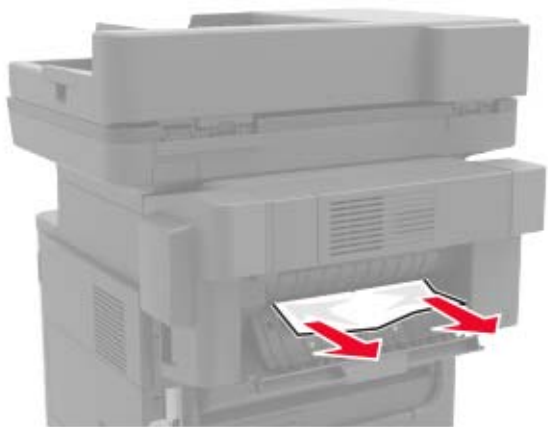
Bourrage papier dans la porte arrière de l'unité de finition

- 1 Ouvrez la porte arrière de l'unité de finition.



- 2 Retirez le papier coincé.

Remarque : Assurez-vous qu'il ne reste plus de morceaux de papier.



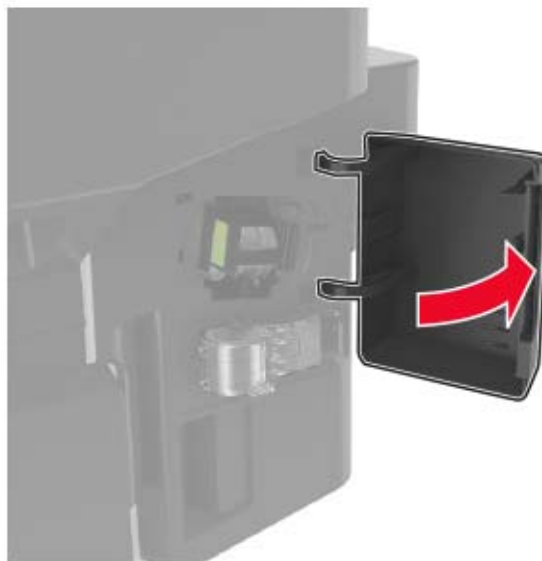
3 Ouvrez la porte étroite de l'unité de finition, puis retirez tous les morceaux de papier coincés.



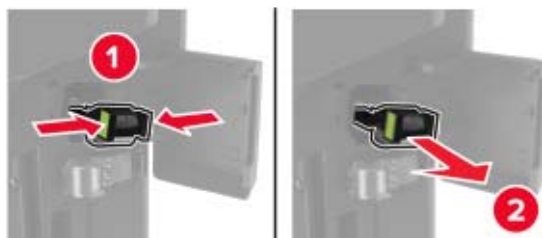
4 Fermez les portes.

Bourrage d'agrafes dans l'unité de finition

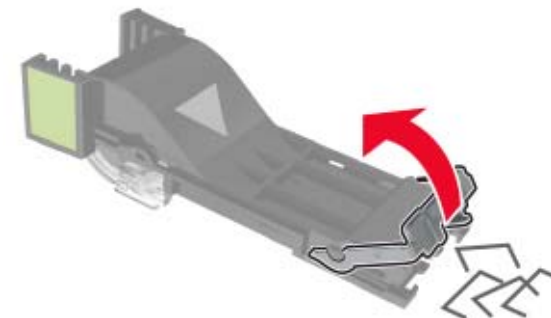
1 Ouvrez la porte d'accès aux agrafes.



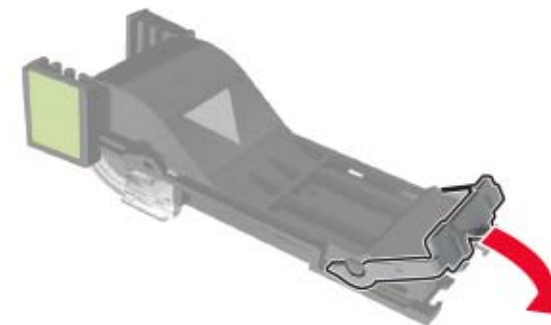
2 Retirez le support de la cartouche d'agrafes.



3 Soulevez la protection de l'agrafeuse et retirez les agrafes détachées.



4 Refermez la butée de l'agrafeuse.



5 Réinstallez le support de la cartouche d'agrafes.



6 Refermez la porte d'accès aux agrafes.