



TOSHIBA



STOP AU GASPI.



**Limitez votre empreinte environnementale avec
les bacs récupérateurs de toner Toshiba**

Toshiba renforce sa démarche environnementale en offrant la possibilité de réutiliser les bacs récupérateurs de toner au lieu de les éliminer.

En partenariat avec CONIBI (consortium spécialisé dans le traitement des déchets issus du domaine de l'impression) et une entreprise adaptée, les bacs sont vidés de leur toner, nettoyés, testés et reconditionnés pour vous servir à nouveau.

Pour votre parfaite information, TOSHIBA Tec France fait la même chose avec vos cartouches de toner soit en les recyclant soit en les réutilisant.

En nous retournant vos bacs récupérateurs de toner et cartouches de toner vides, vous devenez acteur de cette démarche citoyenne et écoresponsable.

Pour plus de renseignement rendez-vous sur :

<https://toshibatec.fr/societe/notre-engagement-rse/>

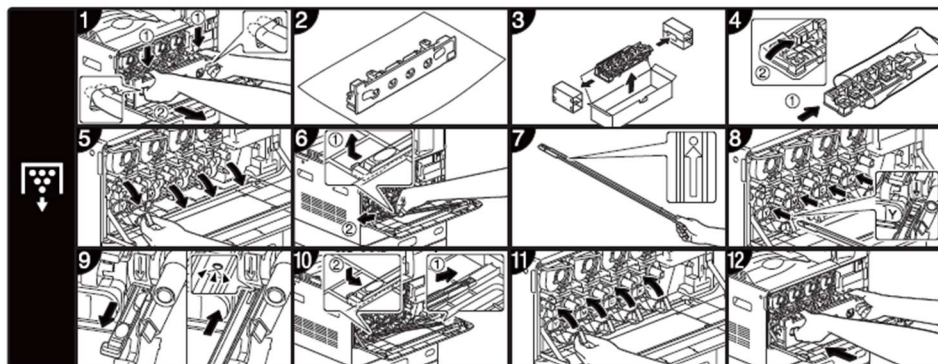
ou <https://ng.conibi.fr/>

Le groupe Toshiba Tec considère la responsabilité sociale des entreprises comme une mission visant à répondre résolument aux défis de la préservation de la planète et à la recherche d'un monde meilleur.

Inventer l'avenir, c'est d'abord préserver la planète et ses ressources.

Toshiba Tec apporte des réponses pragmatiques pour changer ses modes de production et de consommation.

Pour vous assister dans le remplacement de votre récupérateur de toner,
merci de vous référer au mode d'emploi ci-dessous :



TB-FC30E

FOR/POUR/FÜR/DA/PARA
e-STUDIO2050C/2550C
e-STUDIO2051C/2551C
e-STUDIO2000AC/2500AC
e-STUDIO2010AC/2510AC